

# 第76回富山県民体育大会

# 19 相撲競技

7月15日(土) 競技開始予定時間 * 審判会議 8:40~	7月16日(日) 競技開始予定時間 * 審判会議 9:10~
☆県中学選手権大会9:00~ ☞終了後に県体	
1日目 県体開始通告 10:30頃~	2日目 県体開始通告 9:30~
① 三部児童女子の部 個人戦 10:40頃~	① 二部中学の部 団体戦・個人戦 9:30~
② 三部中学女子の部 個人戦 11:20頃~	② 一部少年の部 団体戦・個人戦 10:10頃~
③ 三部一般女子の部 個人戦 //	③ 一部成年の部 個人戦 6/17実施済
④ 三部女子オープン 個人戦 //	④ 二部一般の部 団体戦・個人戦 11頃に変更
⑤ 三部児童男子の部 個人戦 11:30頃~	⑤ 閉会式・閉会宣言
⑥ 三部児童男子の部 団体戦 13:00頃~	

【 会場 】 グリーンパークだいもん相撲場 ( 射水市二口3142、 大門総合体育館隣接先 )

## 役 員

委員長	夏野 元志				
副委員長	石倉 美喜男 西浦 俊昭	中尾 治 前田 義文	香川 丈二	大浦 常雄	堀田 理
競技委員長	高畑 務				
副競技委員長	荒井 志朗☆	岩井中 栄	村田 浩	石崎 恵嗣	
審判長	稲垣 晋☆				
副審判長	荒井 志朗 越本 聡	前田 義文	根山 敏弘	大浦 常雄	三井田 満男
主 審	西山 茂也	林 憲正	海内 喜之	大江 欣治	中林 秀和
副 審	河田 勇	柳川 義忠	稲澤 悠次	川岸 勝	浦山松男
	中井 義則	野上 良輝	三澤 三郎	中村 淳一郎	老月 賢佑
	小坂 桂史	川原 和明	島田 和彦	犀藤 和憲	太田 孝幸
	堀 篤史	鞍本晃太郎	畑 正和	中出 錦之介	高橋 弘
	中山 均	中村 昌寛	中山 昌	黒川 宗一郎	江渕 正弘
	西川 昇一	海木 茂	谷内 政博	森 太郎	三浦 幹男
	宮下 幸則	中山 正夫	西森 正憲	富田 澄雄	松本 孝夫
	野上 麻奈	土合 明日実	川渕 映美	出村 朱里	吉田 佳子
	そのほか				
審判幹事	有山 秀志☆	島田 和彦	岩井中 栄		
総務・賞典	村田 浩☆	上田 将平	高長 寛之	中村 昌寛	
放送	鈴木 悦朗☆	石崎 恵嗣	上田 龍弘	野上 麻奈	川渕 映美
決まり手	老月 賢佑☆	中村淳一郎	堀 篤史	黒川 宗一郎	
記録	上田 将平☆	有澤 典志	中山 昌	長内 拓馬	
接待	岩井中 栄☆	土合明日実	出村 朱里	吉田 佳子	
救護	岩井中 栄☆	救護師(依頼)	村田 浩		
土俵委員	寺沢 陸☆	岡田 尚也	補助員(小・中・高 各相撲部員へ依頼)		

☆印 チーフ  
役員 70名  
補助員 20名

# 一部 少年の部 団体戦

【出場選手】	高岡向陵A	高岡向陵B	高岡向陵C
先鋒	ヒラカワ ジェイキ 平河 ジェイキ	モガミ ソウキ 最上 想生	ミサワ ハヤト 三澤 隼人
中堅	ヒラカワ シャア ン 平河 シャアン	タカシマ カズト 高島 一人	ミズシマ レオ 水島 礼煌
大将	イガラシ ショウ 五十嵐 翔	イケナガタカヒロ 池永 貴博	シマジリ タイシ 島尻 大詩
交代	イトウ トオル 伊藤 透	マエノ トモヤ 前野 共哉	

団体1位 \_\_\_\_\_

団体2位 \_\_\_\_\_

【リーグ表】	高岡向陵A	高岡向陵B	高岡向陵C	勝数	得点	順位
高岡向陵A		①	③			
高岡向陵B	①		②			
高岡向陵C	③	②				

【東】	①	【西】
高岡向陵A	—	高岡向陵B
平河ジェ	( )	最上
平河シャ	( )	高島
五十嵐	( )	池永
【東】	②	【西】
高岡向陵B	—	高岡向陵C
最上	( )	三澤
高島	( )	水島
池永	( )	島尻
【東】	③	【西】
高岡向陵A	—	高岡向陵C
平河ジェ	( )	三澤
平河シャ	( )	水島
五十嵐	( )	島尻

【東】	同点	【西】
	—	
	( )	
	( )	
	( )	
【東】	同点	【西】
	—	
	( )	
	( )	
	( )	
【東】	同点	【西】
	—	
	( )	
	( )	
	( )	

# 一部 少年の部 個人戦

軽量級 (80kg未満)

中量級 (80kg以上 100kg未満)

1位 前野 共哉(高岡向陵)

1位 伊藤 透(高岡向陵)

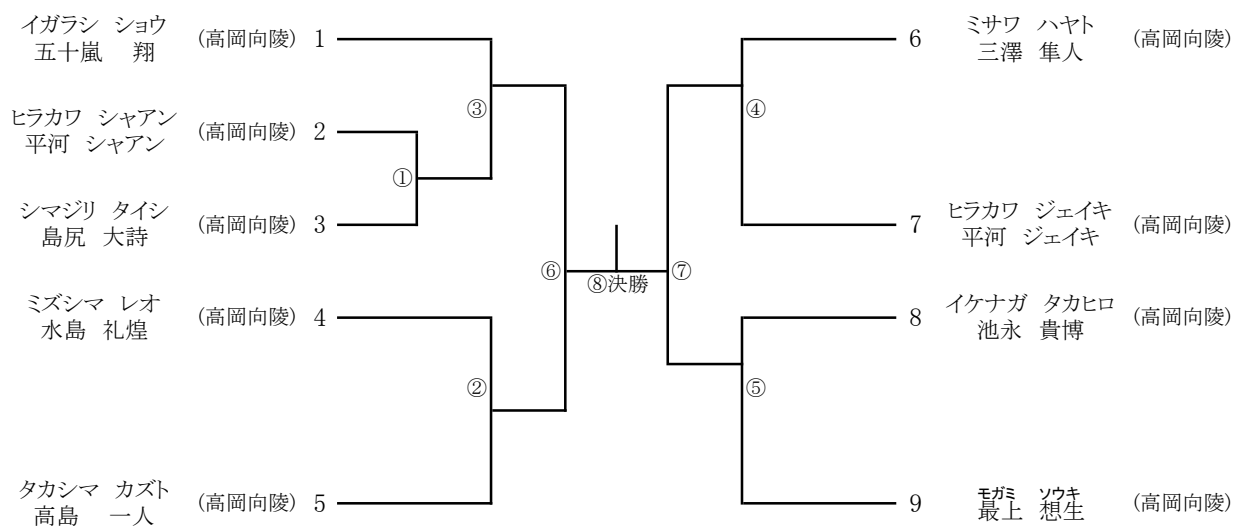
重量級(100kg以上)

1位

---

2位

---



# 一部 成年の部 個人戦

6月17日(土) 射水相撲道場にて実施

氏名 所属	1 中村	2 上田将	3 黒川	4 保田	5 岡田	6 浦山	5 八嶋	勝数	順位
1 中村淳一郎 (富山市)		○	○	○	○	○		5	1
2 上田 将平 (滑川市)				○	○			2	6
3 黒川宗一郎 (高岡市)		○		○			○	3	4
4 保田 義陽 (富山市)							○	1	7
5 岡田 尚也 (射水市)			○	○				2	5
6 浦山 秀誠 (富山市・大学)		○	○	○	○			4	2
7 八嶋 凱登 (氷見市・大学)	○	○			○	○		4	3

【 順位 \* 勝数同位の2位3位、5位6位は 決定戦後の結果 】

1位 中村淳一郎(富山市)                      5位 岡田 尚也(射水市)

2位 浦山 秀誠(富山市・大学)                      6位 上田 将平(滑川市)

3位 八嶋 凱登(氷見市・大学)                      7位 保田 義陽(富山市)

4位 黒川宗一郎(高岡市)

## 二部 中学の部(男子) 団体戦

【 団体戦 】

1位 富山市

先鋒	滝 仁知華	交代	佐藤 琉稀
二陣	牧野 泰河	交代	保田 義耀
中堅	三澤 賢人		
副将	老月 透麻		
大将	林 颯馬		

【 個人戦 軽量級 ( 65kg未満 ) 】

1位

2位

氏名 (所属)	古村	老月	渡邊	保田	勝点	順位
古村 斗和(高岡・福岡中)	/	⑥	④	③		
老月 透麻(富山・呉羽中)	⑥	/	②	⑤		
渡邊 健(射水・小杉中)	④	②	/	①		
保田 義輝(富山・北部中)	③	⑤	①	/		

【東】

【西】

【東】

【西】

①渡邊 ( ) 保田  
 ②老月 ( ) 渡邊  
 ③古村 ( ) 保田

④古村 ( ) 渡邊  
 ⑤老月 ( ) 保田  
 ⑥老月 ( ) 古村

【 個人戦 中量級 65kg以上 85kg未満 】

1位

2位

氏名 (所属)	佐藤	牧野	中村	勝数	順位
佐藤 琉稀(富山・呉羽中)	/	①	③		
牧野 泰河(富山・呉羽中)	①	/	②		
中村 風翔(高岡・福岡中)	③	②	/		

【東】

【西】

①佐藤 ( ) 牧野    ②中村 ( ) 牧野    ③中村 ( ) 佐藤

【 個人戦 重量級 】 85kg以上

1位

2位

氏名 (所属)	三澤	滝	林	勝数	順位
三澤 賢人(富山・呉羽中)	/	①	③		
滝 仁知華( " )	①	/	②		
林 颯馬( " )	③	②	/		

【東】

【西】

①三澤 ( ) 滝    ②林 ( ) 滝    ③林 ( ) 三澤

## 二部 一般の部 団体戦

【出場選手】	富山市	氷見市	高岡市	黒部市	射水市
先鋒(青年)	益山 大知		谷内 翔聖	立野 雄太	二股 研太
二陣(青年)	藤本 拓馬		岩本 修和	小柳 択磨	二股 勇太
中堅(一般)	谷村 優一	和泉 雄太	中村 昌寛	鎧塚 拓朗	荒井 大武
副将(一般)	中村竜太郎	奥田 悠祐	中山 昌	舟田 雄二	荒井 隆志
大将(一般)	長内 拓磨	山崎 強志	鞍本晃太郎	沖村 雄太	寺沢 陸
交代(青年)	奥井 琉希		国部 久史		長田 琉暉
交代(一般)	老月 賢佑	山崎 雅	島田 涼		鈴木 悦朗

- (青年の部)  
 ・令和6年4月1日時点で29歳以下  
 ・大学相撲部在籍歴者を除く
- (一般の部)  
 ・年齢制限なし  
 ・大学生1名まで参加可能  
 ・一部成年の出場者は除く

郡市名	1 富山市	2 氷見市	3 高岡市	4 黒部市	5 射水市	勝数	得点	順位
1 富山市	-	⑨	④	⑧	①			
2 氷見市	⑨	-	⑦	②	⑥			
3 高岡市	④	⑦	-	⑤	⑩			
4 黒部市	⑧	②	⑤	-	③			
5 射水市	①	⑥	⑩	③	-			

【東】 1 富山市 益山 大知 藤本 拓馬 谷村 優一 中村竜太郎 長内 拓磨	① -	【西】 5 射水市 二股 研太 二股 勇太 荒井 大武 荒井 隆志 寺沢 陸	【東】 3 高岡市 谷内 翔聖 岩本 修和 中村 昌寛 中山 昌 鞍本晃太郎	⑦ -	【西】 2 氷見市 和泉 雄太 奥田 悠祐 山崎 強志	団体1位 _____
【東】 2 氷見市 和泉 雄太 奥田 悠祐 山崎 強志	② -	【西】 4 黒部市 立野 雄太 小柳 択磨 鎧塚 拓朗 舟田 雄二 沖村 雄太	【東】 4 黒部市 立野 雄太 小柳 択磨 鎧塚 拓朗 舟田 雄二 沖村 雄太	⑧ -	【西】 1 富山市 益山 大知 藤本 拓馬 谷村 優一 中村竜太郎 長内 拓磨	団体2位 _____
【東】 5 射水市 二股 研太 二股 勇太 荒井 大武 荒井 隆志 寺沢 陸	③ -	【西】 4 黒部市 立野 雄太 小柳 択磨 鎧塚 拓朗 舟田 雄二 沖村 雄太	【東】 2 氷見市 和泉 雄太 奥田 悠祐 山崎 強志	⑨ -	【西】 1 富山市 益山 大知 藤本 拓馬 谷村 優一 中村竜太郎 長内 拓磨	
【東】 1 富山市 益山 大知 藤本 拓馬 谷村 優一 中村竜太郎 長内 拓磨	④ -	【西】 3 高岡市 谷内 翔聖 岩本 修和 中村 昌寛 中山 昌 鞍本晃太郎	【東】 5 射水市 二股 研太 二股 勇太 荒井 大武 荒井 隆志 寺沢 陸	⑩ -	【西】 3 高岡市 谷内 翔聖 岩本 修和 中村 昌寛 中山 昌 鞍本晃太郎	
【東】 4 黒部市 立野 雄太 小柳 択磨 鎧塚 拓朗 舟田 雄二 沖村 雄太	⑤ -	【西】 3 高岡市 谷内 翔聖 岩本 修和 中村 昌寛 中山 昌 鞍本晃太郎	【東】	同点 -	【西】	
【東】 5 射水市 二股 研太 二股 勇太 荒井 大武 荒井 隆志 寺沢 陸	⑥ -	【西】 2 氷見市 和泉 雄太 奥田 悠祐 山崎 強志	【東】	同点 -	【西】	

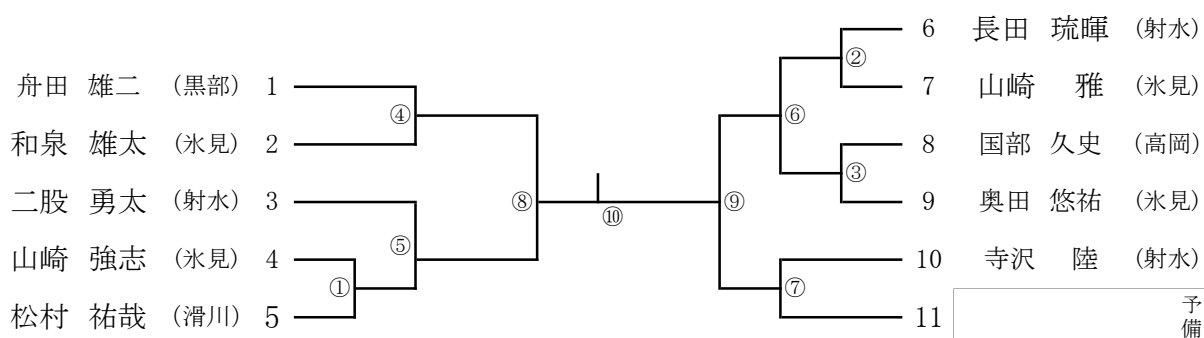
## 二部 一般の部 個人戦 軽量級(85kg未満)

◇上(東)

◇下(西)

1位

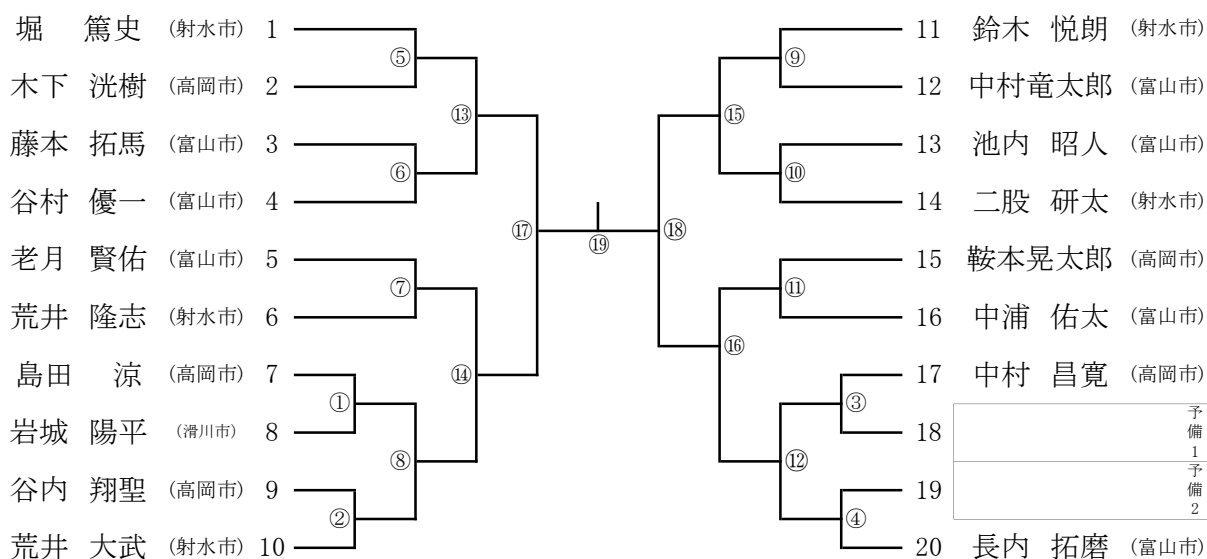
2位



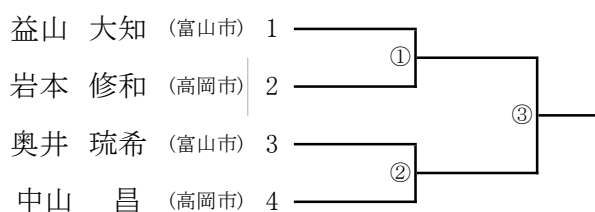
## 二部 一般の部 個人戦 中量級(85kg以上 115kg未満)

1位

2位



## 二部 一般の部 個人戦 重量級(115kg以上)

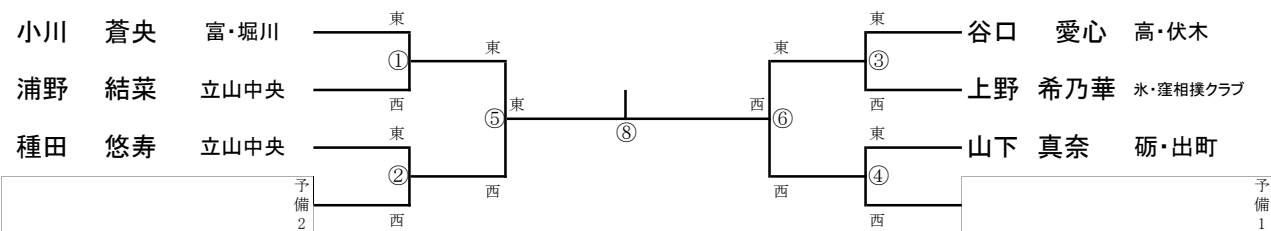


1位

2位

### 三部児童女子の部 3・4年生の部 軽量級(35kg未満)

◇ 上が東赤ひも ◇下が西



#### 【 3位決定戦 】



### 三部児童女子の部 3・4年生の部 重量級(35kg以上)

	1 山下	2 羽倉	3 吉田	4 山本	5	勝点	順位
	山下 真央 砺・出町	①	⑤	③			
2	羽倉 絆 富・速星	①	④	⑥			
3	吉田 桔梗 砺波北部	⑤	④	②			
4	山本 明咲 立・利田	③	⑥	②			
5	予備						

1位 \_\_\_\_\_  
2位 \_\_\_\_\_  
3位 \_\_\_\_\_

- 東 赤ひも      西      東 赤ひも      西
- ① 山下 (            ) 2 羽倉      ⑥ 山本 (            ) 2 羽倉
  - ② 吉田 (            ) 4 山本      ⑦ (            )
  - ③ 山下 (            ) 山本      ⑧ (            )
  - ④ 吉田 (            ) 羽倉      ⑨ (            )
  - ⑤ 吉田 (            ) 山下      ⑩ (            )

\* 同勝点の場合、同点決勝をせず対戦結果をもって順位を決める  
\* 同勝点3名の場合は巴戦。にて順位を決める。

### 三部児童女子の部 5年生の部 軽量級(45kg未満)

	1 坂本	2 村井	3 太田	4 井畠	5 竹内	勝点	順位
	坂本 芽唯 黒・宇奈月	⑨	③	⑦	①		
2	村井 このみ 富・堀川	⑨	⑧	②	⑥		
3	太田 和奏 砺波北部	③	⑧	⑤	⑩		
4	井畠 奈々美 朝日丘相撲倶楽部	⑦	②	⑤	④		
5	竹内ひまり 高・福岡	①	⑥	⑩	④		

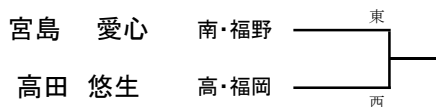
1位 \_\_\_\_\_  
2位 \_\_\_\_\_  
3位 \_\_\_\_\_

- 東 赤ひも      西      東 赤ひも      西
- ① 坂本 (            ) 5 竹内      ⑥ 竹内 (            ) 2 村井
  - ② 村井 (            ) 4 井畠      ⑦ 坂本 (            ) 4 井畠
  - ③ 坂本 (            ) 太田      ⑧ 太田 (            ) 村井
  - ④ 竹内 (            ) 井畠      ⑨ 坂本 (            ) 村井
  - ⑤ 太田 (            ) 井畠      ⑩ 太田 (            ) 竹内

\* 同勝点の場合、同点決勝をせず対戦結果をもって順位を決める  
\* 同勝点3名の場合は巴戦。にて順位を決める。



### 三部児童女子の部 5年生の部 重量級(45kg以上)

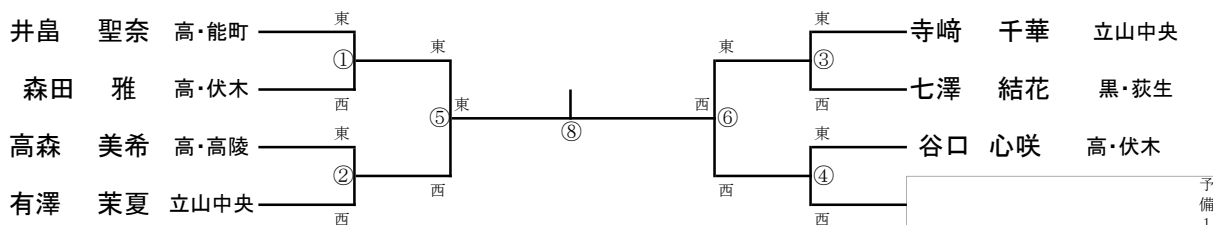


1位 \_\_\_\_\_

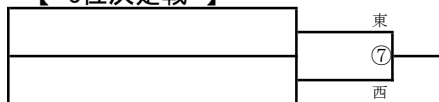
2位 \_\_\_\_\_

### 三部児童女子の部 6年生の部 軽量級(50kg未満)

◇ 上が東赤ひも ◇ 下が西



【 3位決定戦 】



1位 \_\_\_\_\_

2位 \_\_\_\_\_

3位 \_\_\_\_\_

### 三部児童女子の部 6年生の部 中量級(50kg以上 60kg未満)



1位 \_\_\_\_\_

2位 \_\_\_\_\_

### 中学女子の部 ならび 一般女子オープンの部

	1 久末	2 中田	3 中瀬	4 潤苗	5 めぐ	勝点	順位
久末 芽衣 氷・十三中	/	①	⑨	③	⑦		中学
2 中田 結菜 南・井波中	①	/	⑥	⑧	④		
3 中瀬 日向 魚津工業高	⑨	⑥	/	⑤	②		一般
4 山田 潤苗 砺波市	③	⑧	⑤	/	⑩		
5 山田 めぐ 南砺市	⑦	④	②	⑩	/		

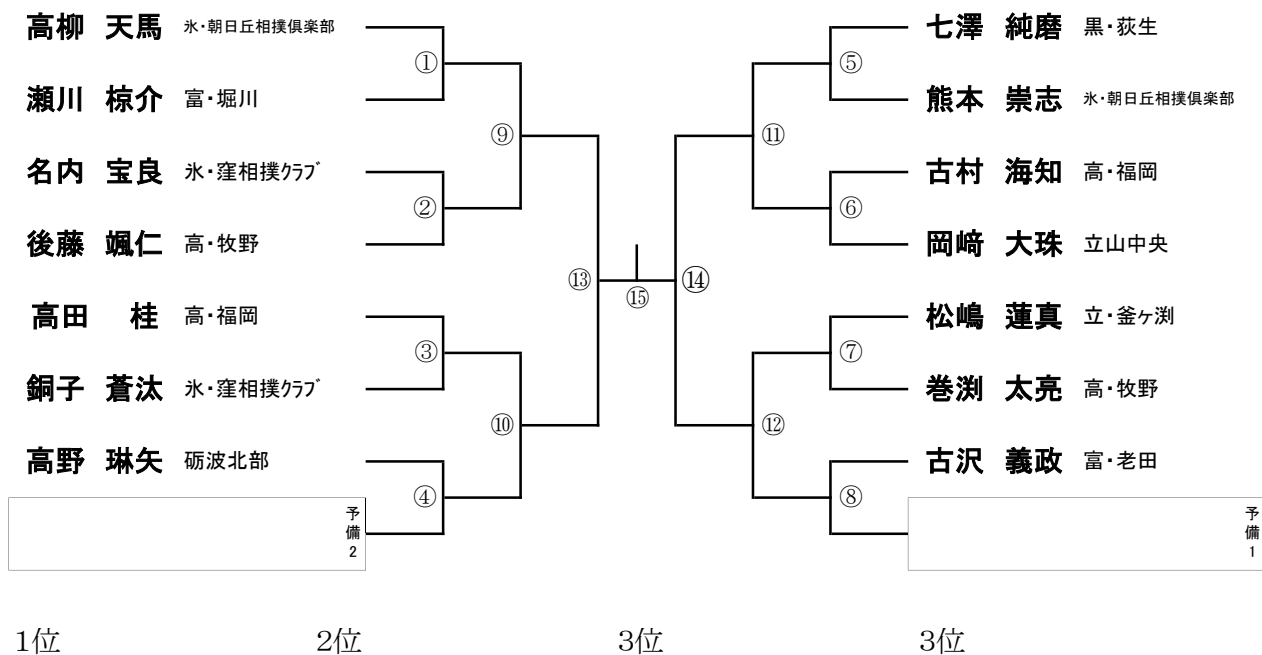
- 東 赤ひも      西      東 赤ひも      西
- ① 久末 ( ) 2 中田      ⑥ 中瀬 ( ) 中田 \* トーナメントは中学生軽量の部
- ② めぐ ( ) 3 中瀬      ⑦ めぐ ( ) 久末 2名と一般の部オープン3名を併
- ③ 久末 ( ) 潤苗      ⑧ 潤苗 ( ) 中田 せてリーグ戦を行う。
- ④ めぐ ( ) 2 中田      ⑨ 中瀬 ( ) 久末 \* 同勝点の場合、同点決勝をせ
- ⑤ 中瀬 ( ) 潤苗      ⑩ 潤苗 ( ) 5 めぐ ず対戦結果をもって順位を決める
- \* 同勝点3名の場合は巴戦。にて順位を決める。

中学の部 女子 軽量級 1位 \_\_\_\_\_ 2位 \_\_\_\_\_

女子オープンの部 1位 \_\_\_\_\_ 2位 \_\_\_\_\_ 3位 \_\_\_\_\_

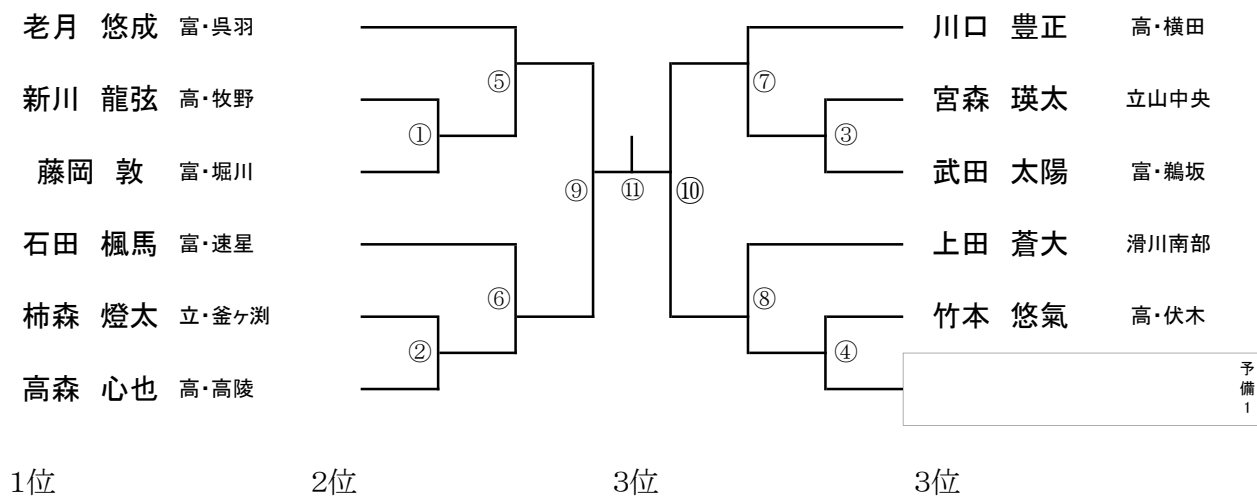
### 三部 児童男子の部 3・4年生 軽量級(40kg未満)

◇上側東(赤) ◇下側西(白)



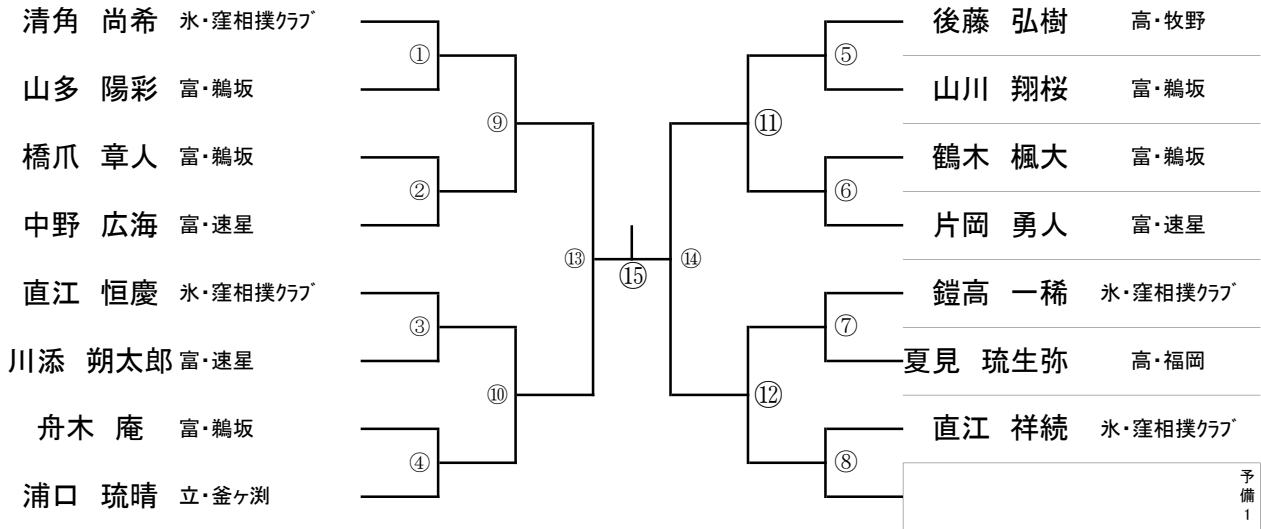
### 三部 児童男子の部 3・4年生 重量級(40kg以上)

◇上側東(赤) ◇下側西(白)



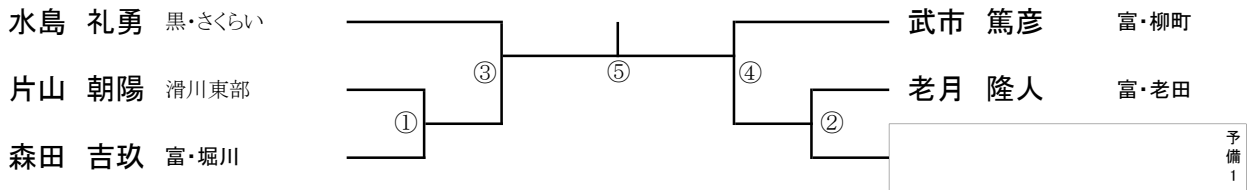
### 三部 児童男子の部 5年生 軽量級(50kg未満)

◇上側東(赤)    ◇下側西(白)



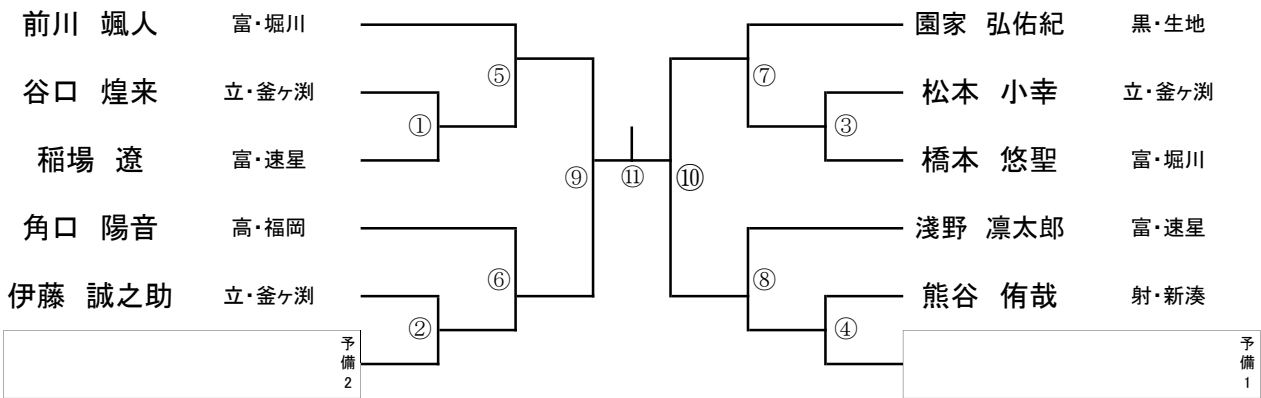
1位                                  2位                                  3位                                  3位

### 三部 児童男子の部 5年生 重量級(50kg以上)



1位                                  2位                                  3位                                  3位

### 三部 児童男子の部 6年生 軽量級(60kg未満)



1位                                  2位                                  3位                                  3位

### 三部 児童男子の部 6年生 重量級(60kg以上)

◇上側東(赤)    ◇下側西(白)



### 三部 児童男子の部 団体表

チーム名	滑川・黒部・入善 連合	釜ヶ淵小学校 立山町	速星小学校 富山市	鶴坂小学校 富山市	堀川小学校 富山市	窪小学校 氷見市
監督	上田 龍弘	佐々木愛花	尾山 竜成	清水 卓	長谷川 仁義	直江 祐暢
先鋒	上田 蒼大	松嶋 蓮真	石田 楓馬	武田 太陽	瀬川 椋介	ドウコ 銅子 蒼汰
二陣	水島 礼勇	柿森 燈太	カワソエ 川添 朔太郎	舟木 庵	藤岡 敦	ナオエ 直江 恒慶
中堅	片山 朝陽	ウラグチ 浦口 琉晴	片岡 勇人	ヤマダ 山多 陽彩	森田 吉玖	ヨロイダカ 鎧高 一稀
副将	ソケ 園家 弘佑紀	伊藤 誠之助	稲場 遼	山川 翔桜	橋本 悠聖	ナオエ 直江 祥続
大将	上田 恭輔	タニグチ 谷口 煌来	平井 彰人	鶴木 楓大	前川 颯人	セイカク 清角 尚希
交代4	ナナサワ 七澤 純磨					ナウチ 名内 宝良
交代5			中野 広海	橋爪 章人		
交代6		松本 小幸	アサノ 浅野 凜太郎			

### 三部 児童の部 団体戦

チーム名(郡市名)	1回戦	2回戦	3回戦	勝数	得点	順位
堀川小学校 富山	①連合	④釜ヶ渚	⑦窪			
速星小学校 富山	②釜ヶ渚	⑤窪	⑧連合			
鶴坂小学校 富山	③窪	⑥連合	⑨釜ヶ渚			
滑川・黒部・入善連合	①堀川	⑥鶴坂	⑧速星			
釜ヶ渚小学校 立山	②速星	④堀川	⑨鶴坂			
窪相撲クラブ 氷見	③鶴坂	⑤速星	⑦堀川			

- \* 予選を3回行い、勝率得点法により『上位4チーム』が決勝トーナメントに進みます。
- \* 優先順位は ①まずチームの勝数 ②次に同勝数の場合は 勝った選手の得点数
- \* 勝数・得点が同位の場合は順位決定戦を行う。①2チームの時は 3人先取まで ② 3チーム以上の時は 抽選によりトーナメント戦により3人先取で順位を決める。

<b>【東】</b> 堀川 瀬川 椋介 ( ) 藤岡 敦 ( ) 森田 吉玖 ( ) 橋本 悠聖 ( ) 前川 颯人 ( )	① —	<b>【西】</b> 連合 上田 蒼大 水島 礼勇 片山 朝陽 園家 弘佑紀 上田 恭輔
--	--------	--

先鋒  
二陣  
中堅  
副将  
大将

<b>【東】</b> 速星 石田 楓馬 ( ) 川添 朔太郎 ( ) 片岡 勇人 ( ) 稲場 遼 ( ) 平井 彰人 ( )	⑤ —	<b>【西】</b> 窪 銅子 蒼汰 直江 恒慶 鎧高 一稀 直江 祥統 清角 尚希
---	--------	--

<b>【東】</b> 速星 石田 楓馬 ( ) 川添 朔太郎 ( ) 片岡 勇人 ( ) 稲場 遼 ( ) 平井 彰人 ( )	② —	<b>【西】</b> 釜ヶ渚 松嶋 蓮真 柿森 燈太 浦口 琉晴 伊藤 誠之助 谷口 煌来
---	--------	---

先鋒  
二陣  
中堅  
副将  
大将

<b>【東】</b> 鶴坂 武田 太陽 ( ) 舟木 庵 ( ) 山多 陽彩 ( ) 山川 翔桜 ( ) 鶴木 楓大 ( )	⑥ —	<b>【西】</b> 連合 上田 蒼大 水島 礼勇 片山 朝陽 園家 弘佑紀 上田 恭輔
--	--------	--

<b>【東】</b> 鶴坂 武田 太陽 ( ) 舟木 庵 ( ) 山多 陽彩 ( ) 山川 翔桜 ( ) 鶴木 楓大 ( )	③ —	<b>【西】</b> 窪 銅子 蒼汰 直江 恒慶 鎧高 一稀 直江 祥統 清角 尚希
--	--------	--

先鋒  
二陣  
中堅  
副将  
大将

<b>【東】</b> 堀川 瀬川 椋介 ( ) 藤岡 敦 ( ) 森田 吉玖 ( ) 橋本 悠聖 ( ) 前川 颯人 ( )	⑦ —	<b>【西】</b> 窪 銅子 蒼汰 直江 恒慶 鎧高 一稀 直江 祥統 清角 尚希
--	--------	--

<b>【東】</b> 堀川 瀬川 椋介 ( ) 藤岡 敦 ( ) 森田 吉玖 ( ) 橋本 悠聖 ( ) 前川 颯人 ( )	④ —	<b>【西】</b> 釜ヶ渚 松嶋 蓮真 柿森 燈太 浦口 琉晴 伊藤 誠之助 谷口 煌来
--	--------	---

先鋒  
二陣  
中堅  
副将  
大将

<b>【東】</b> 速星 石田 楓馬 ( ) 川添 朔太郎 ( ) 片岡 勇人 ( ) 稲場 遼 ( ) 平井 彰人 ( )	⑧ —	<b>【西】</b> 連合 上田 蒼大 水島 礼勇 片山 朝陽 園家 弘佑紀 上田 恭輔
---	--------	--

【東】	⑨	【西】
鵜坂	—	釜ヶ淵
武田 太陽	( )	松嶋 蓮真
舟木 庵	( )	柿森 燈太
山多 陽彩	( )	浦口 琉晴
山川 翔桜	( )	伊藤 誠之助
鶴木 楓大	( )	谷口 煌来

【東】	決勝トーナメント①	【西】
	—	
	( )	
	( )	
	( )	
	( )	
	( )	

先鋒  
二陣  
中堅  
副将  
大将

【東】	同点	【西】
	—	
	( )	
	( )	
	( )	
	( )	
	( )	

【東】	決勝トーナメント②	【西】
	—	
	( )	
	( )	
	( )	
	( )	
	( )	

先鋒  
二陣  
中堅  
副将  
大将

【東】	同点	【西】
	—	
	( )	
	( )	
	( )	
	( )	
	( )	

【東】	決勝トーナメント③	【西】
	—	
	( )	
	( )	
	( )	
	( )	
	( )	

先鋒  
二陣  
中堅  
副将  
大将

【 決勝トーナメント 】

